



01

> Gárgolas

Descripción:

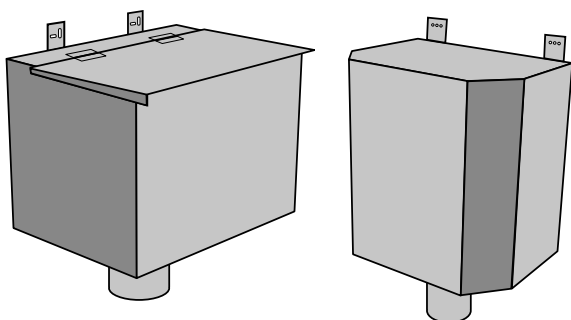
Elemento de recogida de pluviales.

- Cajón Gárgola.

Elemento de recogida de aguas pluviales con función de revosadero y con bajante incluida.

Especificaciones:

Fabricado en material galvanizado de 1,5 mm. y opcionalmente prelacado.



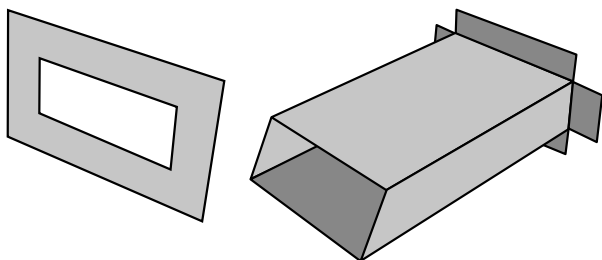
> Detalle de Gárgola.

- Gárgola Aliviadero.

Elemento para aliviar el sobrante de aguas pluviales.

Especificaciones:

Posibilidad de fabricación en prelacados de espesor hasta 1 mm. o espesores superiores lacados con posterioridad.



> Detalle de Gárgola instalada.