

> Cassetes Arquitectónicos

Aplicaciones:

Fachadas de edificios o zonas nobles de naves industriales. La amplia gama de colores y las infinitas posibilidades de modulación hacen que este producto sea llamativo y resalte cualquier fachada.

- Material:

Acero DX51D. Normativa EN 10142

Espesor 0,6/1 mm.

Galvanizado. Normativa EN10142

Galvanizado-Prelacado Normativa EN10169

- Medidas:

Profundidad (A): variable mínimo 30 mm.

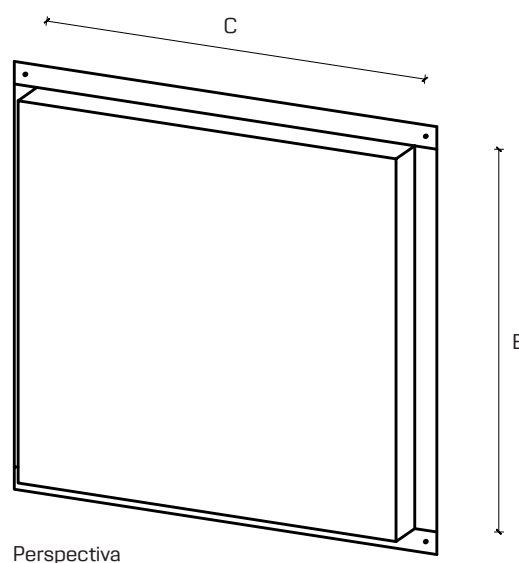
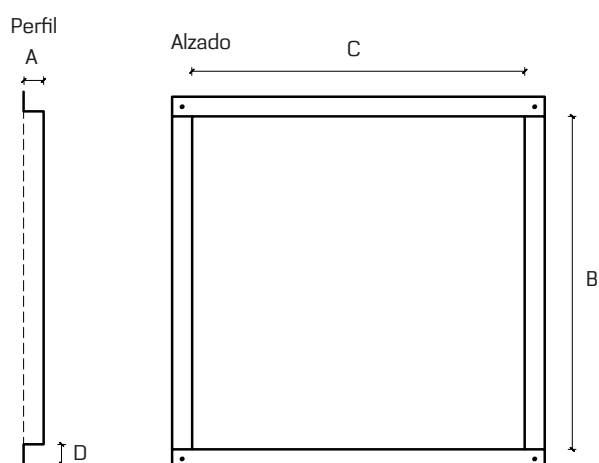
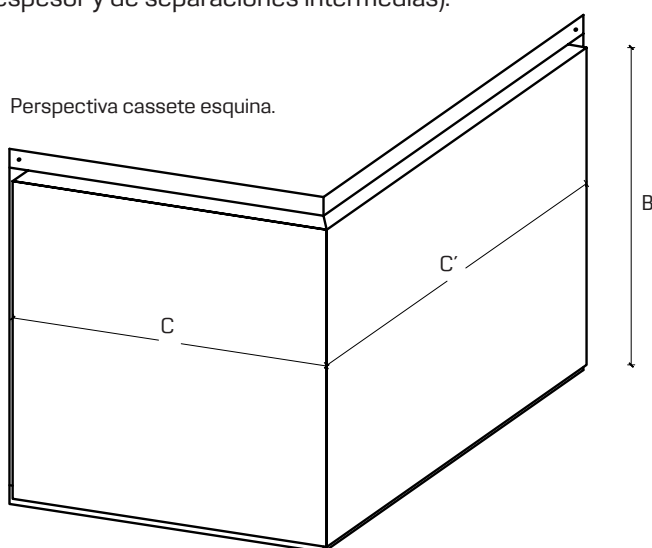
Largo (B): variable entre 230 y 530 mm.

Ancho (C): variable entre 230 y 530 mm.

Pestaña (D): variable mínimo 30 mm.

(Posibilidad de otros anchos dependiendo del espesor y de separaciones intermedias).

Perspectiva cassete esquina.



Perspectiva