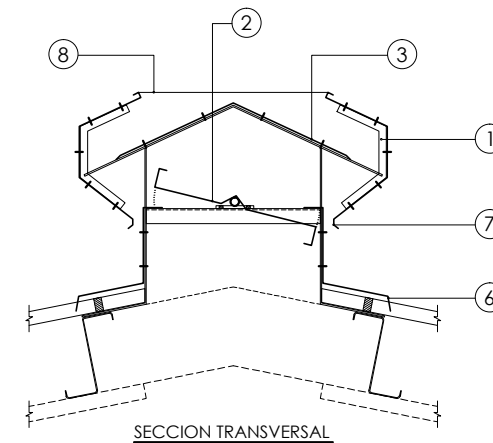
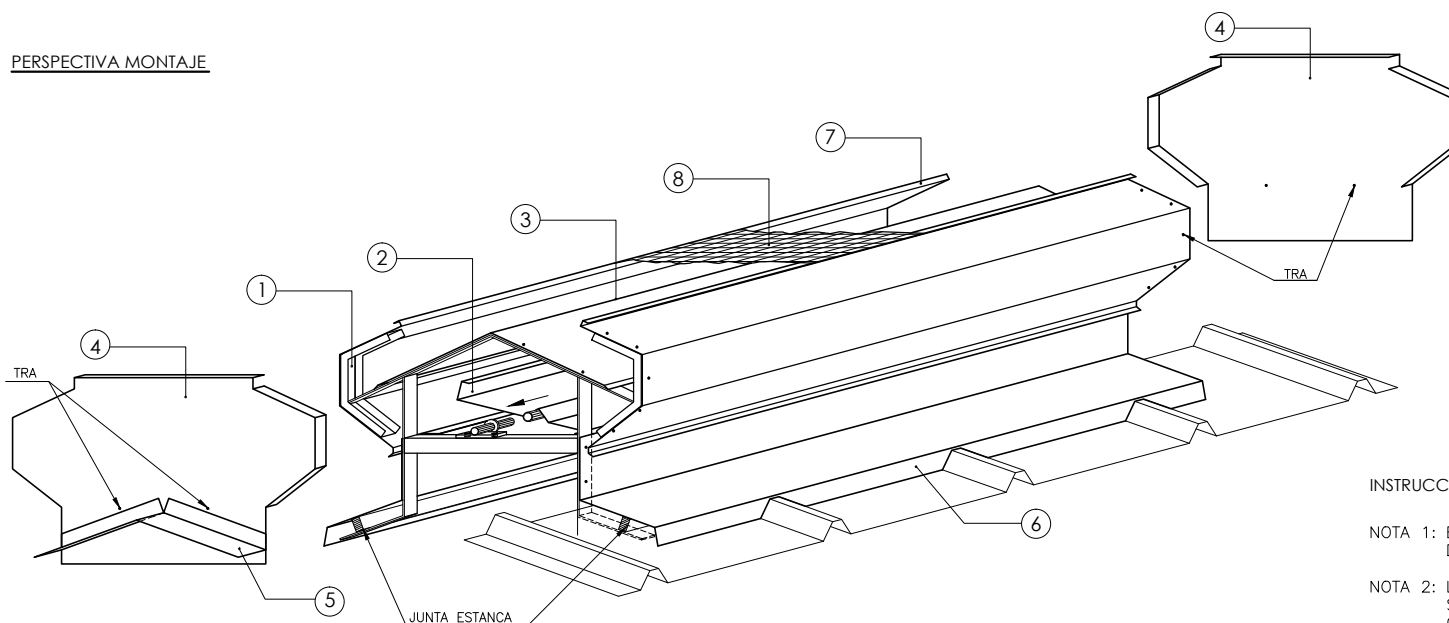
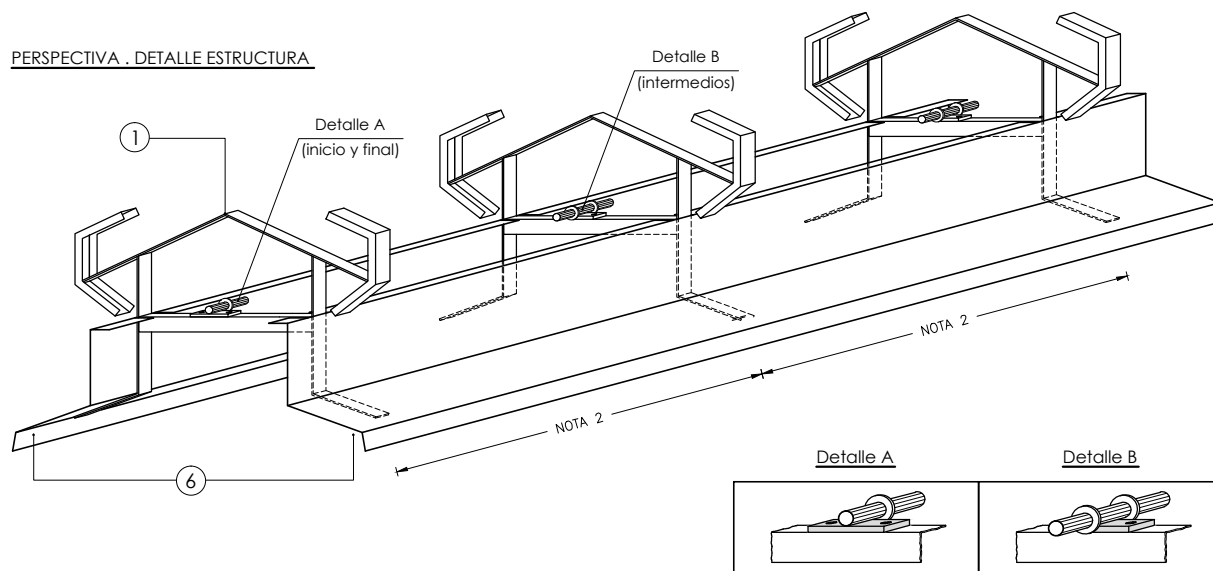


PERSPECTIVA MONTAJE



PERSPECTIVA . DETALLE ESTRUCTURA



INSTRUCCIONES GENERALES DE MONTAJE

- NOTA 1: EL N° DE LA LEYENDA DE LAS PIEZAS INDICA EL ORDEN DE MONTAJE DE LAS MISMAS.
- NOTA 2: LA SEPARACIÓN ENTRE SOPORTES  $\approx$  1.500MM. EL N° DE DICHSO SOPORTES IRÁN EN FUNCIÓN DE LA LONGITUD QUE TENGA EL AIREADOR, COLOCANDO SIEMPRE UNO AL INICIO Y OTRO AL FINAL DEL MISMO.
- NOTA 3: MONTAR LOS SOPORTES CENTRADOS EN LA ONDA DE LA CHAPA DE CUBIERTA Y PERFECTAMENTE VERTICALES
- NOTA 4: LOS SOLAPES TRANSVERSALES DE LAS PIEZAS 3 Y 4 DEBEN SELLARSE CON SILICONA.
- NOTA 5: ES MUY IMPORTANTE QUE LA CHAPA DE CUBRICIÓN SUPERIOR ESTE PERFECTAMENTE CENTRADA.
- NOTA 6: EL SUMINISTRO, NO INCLUYE LOS SISTEMAS DE POLEAS Y CABLEADO NECESARIO PARA CERRAR LA TAPA BASCULANTE.
- TRA: TORNILLO AUTOLADRANTE ROSCA 5.5x22. LAS UNIDADES INDICADAS SON UNIDADES POR SOPORTE.

LEYENDA

- ① – ESTRUCTURA DE SOPORTE
- ② – TAPA BASCULANTE CON CONTRAPESO, JUNTO CON TUBO HUECO
- ③ – CUMBRERA SUPERIOR (4 uds – TRA)
- ④ – TAPADERAS DE INICIO Y FIN (2 uds – TRA)
- ⑤ – FALDON TERMINAL DE TAPA
- ⑥ – FALDON LATERAL (4 uds – TRA)
- ⑦ – CUBRICION LATERAL SUPERIOR (10 uds – TRA)
- ⑧ – MALLA ANTIPAJAROS