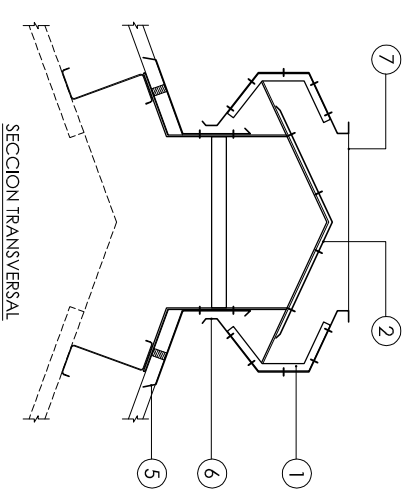
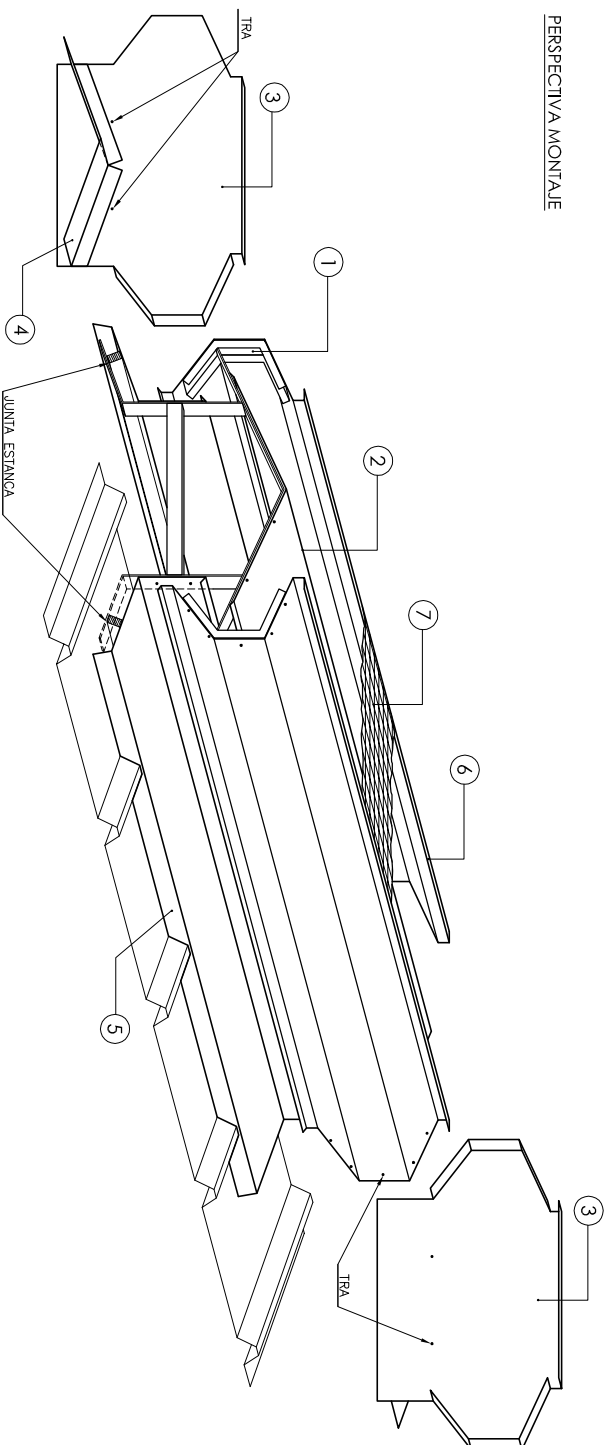


PERSPECTIVA MONTAJE



INSTRUCCIONES GENERALES DE MONTAJE

NOTA 1: EL N° DE LA LEGENDA DE LAS PIEZAS INDICA EL ORDEN DE MONTAJE DE LAS MISMAS

NOTA 2: SE RECOMIENDA 1,5m (MAXIMO) DE SEPARACION ENTRE SOPORTES. EL N° DE DICHOS SOPORTES IRAN EN FUNCION DE LA LONGITUD QUE TENGA EL AIRREADOR, COLOCANDO SIEMPRE UNO AL INICIO Y OTRO AL FINAL DEL MISMO.

NOTA 3: MONTAR LOS SOPORTES CENTRADOS EN LA ONDA DE LA CHAPA DE CUBIERTA Y PERFECTAMENTE VERTICALES

NOTA 4: LOS SOLAPES TRANSVERSALES DE LAS PIEZAS 2 Y 3 DEBEN SELLARSE CON SILICONA

NOTA 5: ES MUY IMPORTANTE QUE LA CHAPA DE CUBRACION SUPERIOR ESTE PERFECTAMENTE CENTRADA

TRA: TORNILLO AUTOLADRANTE ROSCA 5,5x22. LAS UNIDADES INDICADAS SON UNIDADES POR SOPORTE

LEYENDA

- |   |                              |                |
|---|------------------------------|----------------|
| ① | - ESTRUCTURA DE SOPORTE      |                |
| ② | - CUMBRERA SUPERIOR          | (4 uds - TRA)  |
| ③ | - TAPADERAS DE INICIO Y FIN  | (2 uds - TRA)  |
| ④ | - FALDON TERMINAL            |                |
| ⑤ | - FALDON LATERAL             | (4 uds - TRA)  |
| ⑥ | - CUBRACION LATERAL SUPERIOR | (10 uds - TRA) |
| ⑦ | - MALLA ANTIPAJAROS          |                |

PERSPECTIVA . DETALLE ESTRUCTURA

